

# КОНТРОЛЛЕР ДЛЯ СВЕТОДИОДНОЙ ЛЕНТЫ «БЕГУЩИЙ ОГОНЬ» CS-TH2010-RF4B

- Работа с IC серии TM18xx
- Питание 12/24 В
- Пульт ДУ



## 1. ОБЩИЕ СВЕДЕНИЯ

- 1.1. CS-TH2010-RF4B – контроллер с пультом ДУ для управления светодиодными лентами «Бегущий огонь», флеш-модулями и другими устройствами, использующими микросхемы управления SPI серии TM18xx.
- 1.2. Встроенные программы динамических эффектов. 129 режимов работы.
- 1.3. Поддержка до 1024 пикселей при низкой скорости передачи данных и до 2048 пикселей при высокой.
- 1.4. Возможность создания комбинации световых эффектов.
- 1.5. Функция памяти – при подаче питания включается тот режим, который был при выключении.
- 1.6. Два типа выходного сигнала: сигнал TTL для непосредственного подключения ленты при небольшой длине проводов и дифференциальный сигнал интерфейса RS485, позволяющий передавать сигнал управления на большие расстояния (до 300 м). Используется дополнительный конвертер RS485-TTL (например, LN-RS485-TTL).
- 1.7. Возможность объединения до 64 контроллеров в одну систему позволяет использовать контроллеры в больших проектах, таких как подсветка зданий, мостов и других архитектурных объектов. Синхронизация осуществляется по проводам с использованием интерфейса RS485. Один из контроллеров выполняет функции главного контроллера (master), остальные – подчиненных (slave).
- 1.8. Экран и кнопки управления на корпусе делают работу с контроллером простой и удобной.

## 2. ОСНОВНЫЕ ТЕХНИЧЕСКИЕ ХАРАКТЕРИСТИКИ

Напряжение питания контроллера	DC 12/24 В
Потребляемый ток	60 мА
Совместимые типы микросхем	TM1804, TM1809, TM1812
Максимальное количество пикселей	1024 (низкая скорость передачи данных) 2048 (высокая скорость передачи данных)
Количество встроенных программ	129
Максимальная длина кабеля управления от контроллера до первого пикселя при непосредственном подключении ленты к контроллеру	15 м (низкая скорость передачи данных) 5 м (высокая скорость передачи данных)
Максимальная длина кабеля управления от контроллера до первого пикселя при подключении с использованием интерфейса RS485 и конвертера LN-RS485-TTL	300 м (низкая скорость передачи данных) 200 м (высокая скорость передачи данных)
Максимальная дистанция между синхронизируемыми контроллерами при синхронизации по RS485	200 м
Максимальное количество контроллеров, синхронизируемых по RS485	64
Температура окружающей среды	-20...+50 °С
Размер контроллера	107×70×25 мм
Размер пульта	85×35×11 мм
Питание пульта	12 В, элемент 23А
Вес комплекта	0.25 кг

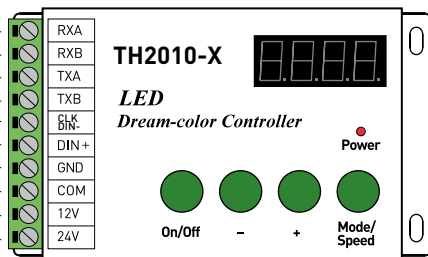
### 3. УСТАНОВКА И ПОДКЛЮЧЕНИЕ

#### ⚠ ВНИМАНИЕ!

Во избежание поражения электрическим током перед началом всех работ отключите электропитание. Все работы должны проводиться только квалифицированным специалистом.

#### Подключение

Вход сигнала синхронизации от предыдущих контроллеров	
Выход сигнала синхронизации к следующим контроллерам	
Выходы сигналов управления светодиодной лентой или флеш-модулями	
Общий провод управления и питания	
Не используется	
Вход питания +12 В	
Вход питания +24 В	



#### Управление

Пульт ДУ	Контроллер	Назначение кнопок
Ⓐ	On/Off	Включение или выключение
Ⓑ	-	Предыдущий режим / уменьшение скорости
Ⓒ	+	Следующий режим / увеличение скорости
Ⓓ	Mode/Speed	Переключение функций: выбор режима / выбор скорости

Рис. 1. Органы подключения и управления.

- 3.1. Извлеките контроллер из упаковки и убедитесь в отсутствии механических повреждений.
- 3.2. Закрепите контроллер в месте установки.
- 3.3. Выполните подключение по одной из нижеприведенных схем [Рис. 2 – Рис. 4]

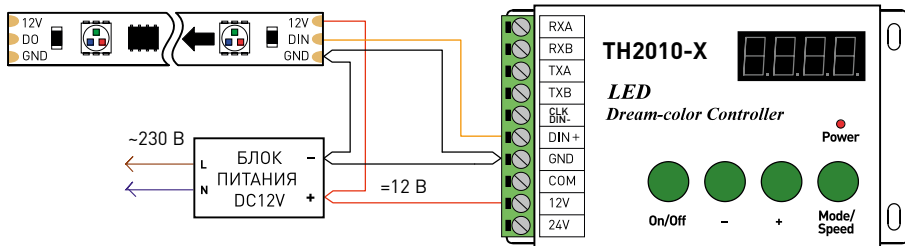


Рис. 2. Схема подключения контроллера с использованием общего источника питания для ленты и контроллера.

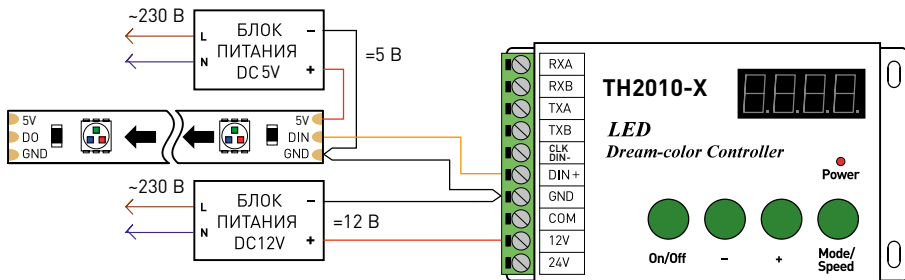


Рис. 3. Схема подключения контроллера с использованием отдельных источников питания для ленты и контроллера, например, при питании ленты напряжением 5 В.



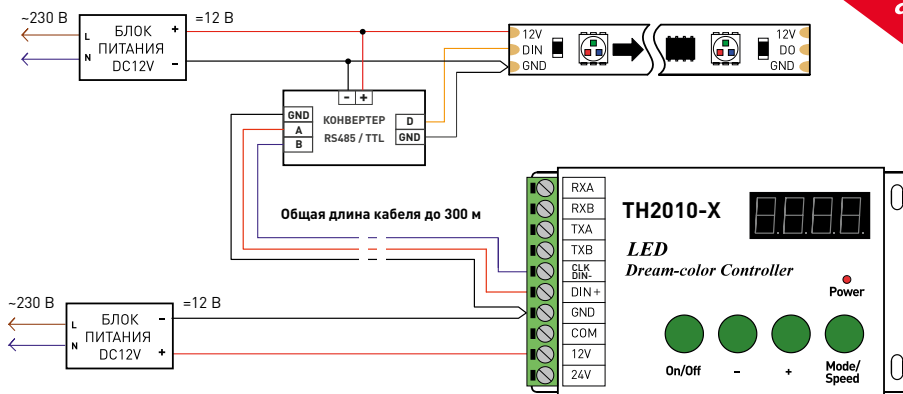


Рис. 4. Схема подключения при большой удаленности ленты от контроллера.

- 3.4. Убедитесь, что везде соблюдена полярность, соединения выполнены надежно и провода нигде не замыкаются.
- 3.5. Включите питание и проверьте работу контроллера.
- 3.6. Режим воспроизведения эффектов

#### ПРИМЕЧАНИЕ.

Встроенное программное обеспечение регулярно совершенствуется, в связи с чем возможны небольшие расхождения между описанием и работой контроллера. Обновленные версии инструкций доступны на сайте [arlight.ru](http://arlight.ru). Если Вы обнаружили различия, сообщите нам, пожалуйста.

После подачи питания на контроллер, на индикаторе бегущей строкой отображается информация о модели контроллера, после чего включается режим воспроизведения. Для правильного воспроизведения эффектов необходимо выполнить настройку контроллера (см. пункт 3.7).

В режиме воспроизведения может быть выбран один конкретный эффект (режим H), автоматическая смена всех включенных эффектов (режим A) или воспроизведение заданной пользователем комбинации эффектов (режим C).

Выбора эффекта выполняется кнопками [+ ] и [- ]. Текущий режим отображается на индикаторе.

**H-XX:** воспроизведение одного эффекта с номером XX (см. таблицу эффектов).

**A-XX:** автоматическая повторяющаяся смена всех эффектов. Чтобы запустить этот режим, установите на индикаторе H-00.

**C-XX:** автоматическая повторяющаяся смена пользовательской комбинации эффектов. Чтобы запустить этот режим, установите на индикаторе H-C9.

**E-XX:** установка скорости воспроизведения, 01 – минимальная скорость, 10 – максимальная. Переход в режим изменения скорости и обратно выполняется кнопкой [Mode/Speed], установка скорости - кнопками [+ ] и [- ].

- 3.7. Режим настройки

Чтобы попасть в меню настроек контроллера необходимо:

- Подать питание на контроллер
  - После прохождения на экране бегущей строки выключить контроллер кнопкой [On/Off]
  - Нажать и удерживать кнопку [Mode/Speed] в течение 3 секунд
  - Для изменения параметров используйте кнопки [+ ] и [- ]
  - Для перехода к следующему параметру нажмите кнопку [Mode/Speed]
  - Для сохранения параметра нажмите кнопку [On/Off]
- Пункты меню настроек, последовательно переключаемые кнопкой [Mode/Speed].
- **P-HI / P-LO** – выбор скорости передачи данных, P-HI – высокая, P-LO – низкая.
  - **0005 ... 2048** – установка количества пикселей на ленте. Для правильного воспроизведения эффектов настройка должна соответствовать количеству управляемых пикселей подключенной светодиодной ленты. При изменении значения, для наглядности установки, на подключенной ленте будет засвечиваться выбранное количество пикселей.
  - **F-Sr / F-Ct / F-AC** – установка режима работы при объединении нескольких контроллеров в единую систему. F-Sr – главный [master], F-Ct – подчиненный [slave], F-AC – синхронизация по электросети переменного тока [не используется]. При использовании одного контроллера должен быть установлен режим F-Sr.
  - **0101, 0202, 0303...** (или другое число) – составление комбинации эффектов для воспроизведения с автоматической сменой эффектов. Воспроизводится комбинация будет при выборе режима H-C9. Комбинация может содержать до 32 эффектов (см. пункт 3.8 «Составление комбинации эффектов»).
  - **01-H, 02-L, 03-H...** – воспроизведение или пропуск эффекта при автоматическом воспроизведении. Два знака слева – номер эффекта (см. таблицу). Буквы H или L – состояние данного эффекта. H – эффект воспроизводится, L – эффект пропускается. Номер эффекта переключается кнопками [+ ] и [- ], значение H или L выбирается кнопкой [Mode/Speed]. [On/Off] – сохранение изменений и выход из меню настройки.

### 3.8. Составление комбинации эффектов.

При составлении комбинации эффектов на индикаторе отображается четырехзначное число. Первые две цифры – номер шага программы, максимум 32 шага. Вторые два значения – номер эффекта от 01 до С1 (см. таблицу эффектов). Так же, вторая часть кода может принимать значение FF, что является признаком окончания последовательности эффектов.

Выбора эффекта выполняется кнопками [+] и [-].

Переход к следующему шагу программы выполняется кнопкой [Mode/Speed].

Для завершения программирования последовательности установите значение FF. Нажмите кнопку Mode/Speed для перехода к следующей настройке.

Для воспроизведения составленной последовательности эффектов установите режим H-C9. При воспроизведении на индикаторе отображается буква С и номер текущего эффекта.

**Таблица эффектов (сохранены оригинальные названия эффектов, присвоенные им при создании)**

Номер	Эффект	Номер	Эффект
0	<b>Автоматическое переключение эффектов от 0 до А7. Режим А на индикаторе.</b>		
1	Magic flowing to right	2	Magic flowing to left
3	RGB water-flowing to right	4	RGB water-flowing to left
5	RGB double-end trailing to right	6	RGB double-end trailing to left
7	RGB single-end trailing to right	8	RGB single-end trailing to left
9	Right-headed colorful flowing	10	Left-headed colorful flowing
11	Right single head colorful flowing	12	Left single head of colorful flowing
13	The spread of the Rainbow to the right	14	The spread of the Rainbow to the left
15	Rainbow spread to the middle	16	Rainbow spread to both sides
17	The spread of the seven-color cross-	18	Colorful tail to the middle two-headed
19	Colorful trailing to both sides of the double-headed	20	To the middle of a single head colorful tail
21	To both sides of the single-head colorful tail	22	Rainbow left to right spread
23	The queue Qise right spread of	24	Rainbow queue to the left spread
25	Queue Rainbow cross spread	26	Tail to the middle of two-headed monochrome
27	To both sides of the double-headed monochrome tail	28	Monochrome tail to the middle of a single head
29	To both sides of the single-head monochrome trailing	30	Queue to the left to the right accumulation
31	Queue cross accumulation	32	Queue to the left to the right drift
33	Queue cross drift	34	Queue with background left to right gradient chase
35	Queue with background cross-gradient chase	36	Queue without the background to the right to chase
37	Queue without the background to the left to chase	38	Queue with no background cross-chase
39	Queue without the background to the right gradient chase	40	Queue without the background to the left gradient chase
41	Queue with no background left to right gradient chase	42	Queue with no background cross-gradient chase
43	The right two-headed monochrome tail	44	Left-headed monochrome tail
45	Right single-head monochrome trailing	46	Left single-head monochrome tail
47	Right-headed monochrome flowing	48	Left-headed monochrome flowing
49	Right single-head monochrome flowing	50	Left single-head monochrome flowing
51	Left to right drift	52	Queue with the background to the left to the right accumulation
53	Queue with background cross accumulation	54	The spread of the queue to the left to the right
55	Queue to both sides of the spread of	56	Queue with background left to right to chase
57	Queue cross drift	58	Queue with background cross gradient Happy Valley
59	Queue with no background cross-shielded light	60	Queue with the background to the right gradient chase
61	Queue with background to the left gradient chase	62	Queue with background left to right gradient chase
63	Queue with background cross-gradient chase	64	Queue to the left drift
65	Queue to the right drift	66	Queue without the background of two light

Продолжение на следующей странице.



**Пример:** Для комбинации эффектов № 5, 10, 2, 99, 86 нужно выполнить следующие действия:

- кнопками [+] и [-] установите на индикаторе значение 0105, затем нажмите [Mode/Speed] для перехода к следующему шагу;
- кнопками [+] и [-] установите на индикаторе значение 0210, затем нажмите [Mode/Speed] для перехода к следующему шагу;
- кнопками [+] и [-] установите на индикаторе значение 0302, затем нажмите [Mode/Speed] для перехода к следующему шагу;
- кнопками [+] и [-] установите на индикаторе значение 0499, затем нажмите [Mode/Speed] для перехода к следующему шагу;
- кнопками [+] и [-] установите на индикаторе значение 0586, затем нажмите [Mode/Speed] для перехода к следующему шагу;
- кнопками [+] и [-] установите на индикаторе значение 06FF, затем нажмите [Mode/Speed] для завершения комбинации и перехода к следующей настройке или [On/Off] для сохранения настроек и выхода из режима настроек.

**Таблица эффектов (продолжение)**

Номер	Эффект	Номер	Эффект
67	Queue with no background cross lit	68	With background cross-gradient Happy Valley
69	Left drift	70	Right drift
71	Left to right Symphony goes on	72	Left to right colorful water
73	Without the background of two shielded	74	Without the background of two light
75	Overall flicker transition	76	Overall direct transition
77	Overall breathing patterns	78	Overall gradient mode
79	Mixed gradient mode	80	Red, green and blue gradient mode
81	Queue without background cross light shield and then	82	Queue cross the spread of
83	Queue with background cross Happy Valley	84	Piecewise mixed gradient mode
85	Queue without the background of two shield	86	Queue without background cross shield
87	With a background of cross-Happy Valley	88	With the background to the middle of Happy Valley
89	With the background to both sides of the Happy Valley	90	With background gradient to both sides of the Happy Valley
91	Color with the background out door	92	Color with the background inward closed
93	Color with the background cross-shielded light	94	With no background cross lit in a shielded
95	With no background cross shield in the light	96	With background left to right to chase
97	With the background left to right gradient chase	98	Color with the background of two shield
99	Color with the background of two light	A0	Change color with the background of two shield
A1	Color with the background of two light	A2	Without the background to the left to the right to chase
A3	Without the background left to right gradient chase	A4	Color with the background to the middle of Happy Valley
A5	With background left to right the accumulation of	A6	Without the background to the left to the right accumulation
A7	Rainbow colors cumulus (White)	A8	Rainbow colors shield on both sides (White)
A9	Rainbow colors chasing from left to right without background pictures (White)	B0	Reverse mono-color comet trailing right (White)
B1	Reverse mono-color comet trailing left (White)	B2	Forward mono-color comet trailing right (White)
B3	Forward mono-color comet trailing left (White)	B4	Reverse mono-color comet trailing close (White)
B5	Reverse mono-color comet trailing open (White)	B6	Forward mono-color comet trailing close (White)
B7	Forward mono-color comet trailing open (White)	B8	Integrated cumulus open rainbow colors (White)
B9	Integrated rainbow colors cross cumulus (White)	C0	Integrated rainbow colors chasing from left to right (White)
C1	Integrated rainbow color cross shield lighting (White)	C2	Статический красный
C3	Статический зеленый	C4	Статический синий
C5	Статический голубой	C6	Статический желтый
C7	Статический фиолетовый	C8	Статический белый
C9	Комбинация эффектов	---	-----
Прим.	H-C9 – запуск составленной комбинации эффектов. Отображается как C-XX, где XX – номер воспроизводимого эффекта.		

3.9. Синхронизация работы нескольких контроллеров.

До 64 контроллеров могут работать синхронно. Соединение контроллеров показано на Рис. 5.

При этом первый контроллер устанавливается в режим Master (F-Sr), остальные – в режим Slave (F-Ct).

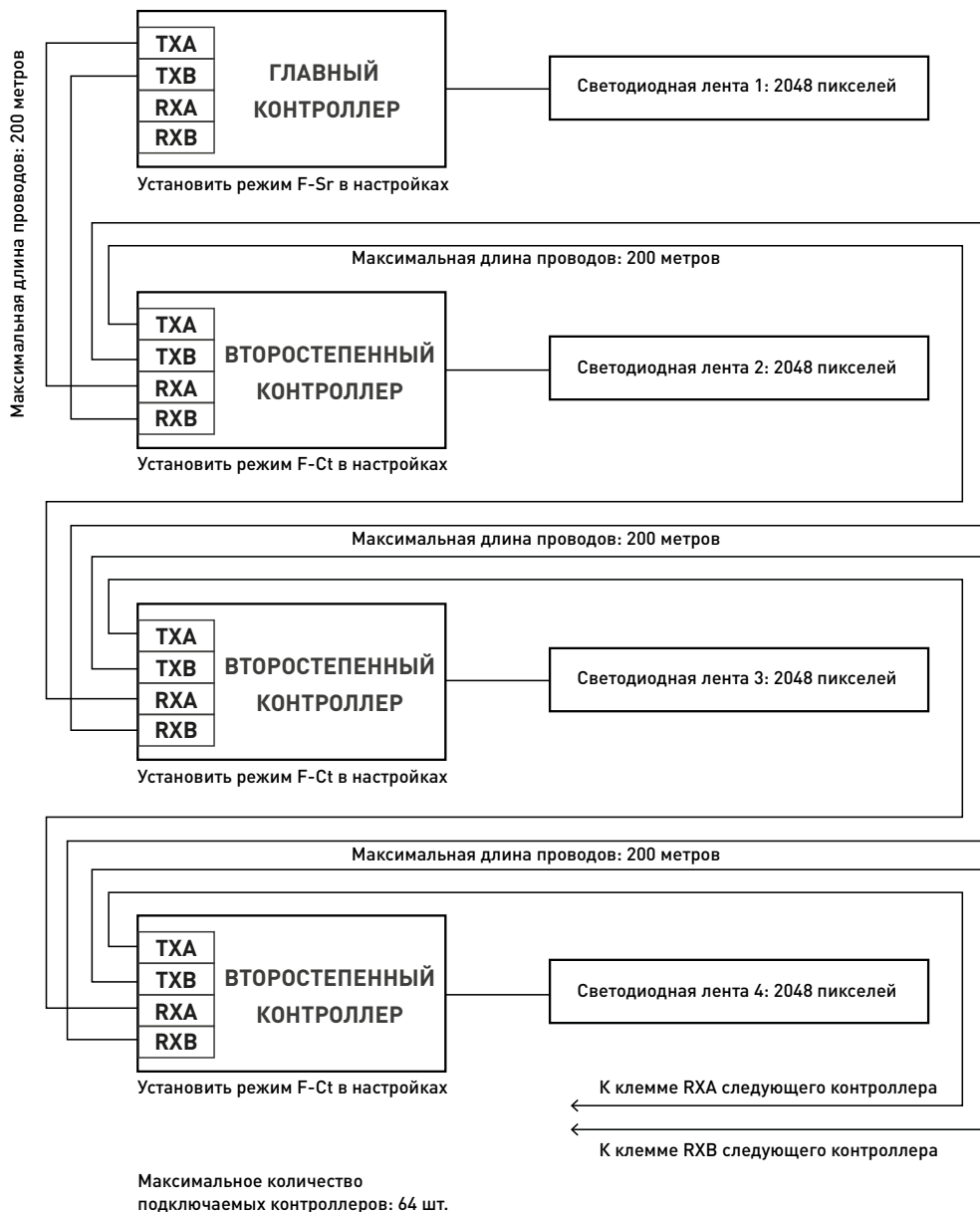


Рис. 5. Подключение при синхронной работе нескольких контроллеров.

#### 4. ТРЕБОВАНИЯ К УСЛОВИЯМ ЭКСПЛУАТАЦИИ

- 4.1. Соблюдайте условия эксплуатации оборудования:
  - Эксплуатация только внутри помещений.
  - Температура окружающего воздуха от -20 до +50 °С.
  - Относительная влажность воздуха не более 90% при 20 °С, без конденсации влаги.
  - Отсутствие в воздухе паров и агрессивных примесей (кислот, щелочей и пр.).
- 4.2. Не устанавливайте оборудование в закрытом пространстве. Если температура корпуса во время работы превышает +60 °С, обеспечьте дополнительную вентиляцию.
- 4.3. Не допускается установка вблизи нагревательных приборов или горячих поверхностей, например, в непосредственной близости к блокам питания.
- 4.4. Не допускайте попадания воды или воздействия конденсата на устройство.
- 4.5. При выборе места установки предусмотрите возможность обслуживания оборудования. Не устанавливайте оборудование в места, доступ к которым будет впоследствии невозможен.
- 4.6. Перед монтажом подключите и проверьте всё оборудование и ленту. Претензии после выполнения некачественного монтажа не принимаются.
- 4.7. Соблюдайте полярность подключения и соответствие проводов и клемм «фаза» и «ноль» для всего оборудования системы.
- 4.8. Подавайте питание на каждую ленту отдельно. Не допускайте последовательного соединения лент по питанию. Последовательно, от ленты к ленте, должны передаваться только данные.
- 4.9. Для передачи сигнала данных используйте специально предназначенный для этого экранированный кабель, например, FTP.
- 4.10. Перед включением убедитесь, что схема собрана правильно, соединения выполнены надежно, замыкания отсутствуют.